
一次性使用多层共挤袋

Single-use Bag

使用说明书

Operating Guide

上海乐纯生物技术有限公司

Shanghai LePure Biotech Co., Ltd



说明

感谢您使用上海乐纯生物技术有限公司一次性使用多层共挤袋。

使用本产品前，请仔细阅读说明书，以便正确使用。

请妥善保管本使用说明书，以备查阅。

产品名称:	一次性使用多层共挤袋
执行标准:	Q31/01170000C001
适用范围:	生物及制药行业细胞培养及溶液的分装、储存、转运
生产企业名称:	上海乐纯生物技术有限公司
生产地址:	上海市松江区民强路 1525 号 30 幢
邮编:	201612
公司网址:	http://www.lepurechina.com
电话/传真:	+86 21 57791703
网址:	www.lepurechina.com
电子邮箱:	Lepure@lepurechina.com

本使用说明书发行版本: Rev.05

本使用说明书发行日期: 2017.11.13

知识产权

本使用说明书及其对应产品的知识产权属于上海乐纯生物技术有限公司（以下简称“乐纯”）；未经乐纯公司书面同意，任何个人或组织不得复制、修改或翻译本使用说明书的任何部分；

乐纯和  是乐纯公司的注册商标。

特别声明

- 1.本说明书对产品介绍的部分内容可能不适用于您所购买的产品,如果有任何疑问,请与本公司联系;
- 2.请保存本说明书,以便随时查阅;
- 3.插图:本说明书中提供的所有插图仅作参考,插图中的结构是典型产品设计,由于产品规格众多可能与您实际使用的产品不一致;
- 4.请在使用前仔细阅读此说明书,按照以下步骤进行检查:
 - 1) 检查辐射指示标签,如购买的是无菌产品则显示为红色,非无菌产品没有辐射指示标签;
 - 2) 检查包装袋是否有胀袋、破损现象;
 - 3) 打开包装袋后,检查袋体内是否有明显的异物,以及袋体上是否有明显划痕或破损;
- 5.如果发现我公司产品质量问题,请及时与我公司联络,我们将及时为您处理联系方式:021-57791703 或 lepure@lepurechina.com。如用户使用不当造成的损失,我公司将不承担任何责任;
- 6.本产品为一次性使用,用毕后请按照相关规定妥善处理废弃物。



一、概述

1.本说明书旨在用于指导客户使用本公司生产的一次性使用多层共挤袋；

2.一次性使用多层共挤袋是上海乐纯生物技术有限公司研发并生产，使用无动物来源、非 PVC 薄膜，必要时与管路、连接件等装配在一起制成的产品。专门应用于生物及制药行业及细胞培养溶液的分装、储存、转运；

3.一次性使用多层共挤袋均在万级洁净室内生产；

4.根据客户的要求，提供灭菌及非灭菌产品；

5.本产品及零部件不建议进行高压蒸汽灭菌，如需高压蒸汽灭菌请咨询本公司技术人员；

6.一次性使用多层共挤袋-R 系列盛装溶液温度-45℃~+45℃，非-R 系列盛装溶液温度-10℃~+45℃。

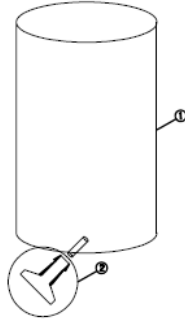
二、产品分类

一次性使用多层共挤袋根据设计类型分为以下四大类：

1. 敞口型配液袋
2. 2D 型储液袋
3. 3D 型储液袋
4. 磁力搅拌袋

三、产品结构及使用方法

1、敞口型配液袋



结构介绍

①袋体

②下出液口

规格：38L、57L、113L、208L、303L、378L、568L 等

操作步骤：

- 1) 进入第一级洁净区后，打开并抛弃第一层包装；
- 2) 进入第二级洁净区后，打开并抛弃第二层包装，将配液袋底部向下置于相应规格的桶内（适用于无下出液口的产品）；
- 3) 带有下出液口的产品，应使用带有排液孔的相应规格的桶，并将软管从排液孔中伸出，此时管夹应处于紧闭位置；
- 4) 沿袋口边沿打开袋体，插入进液管；

- 4) 加液至 5-10cm 深度时, 适当提拉袋体, 使袋体与桶底紧密贴合, 然后将袋口外翻约 20cm, 套住桶口以固定。

说明:

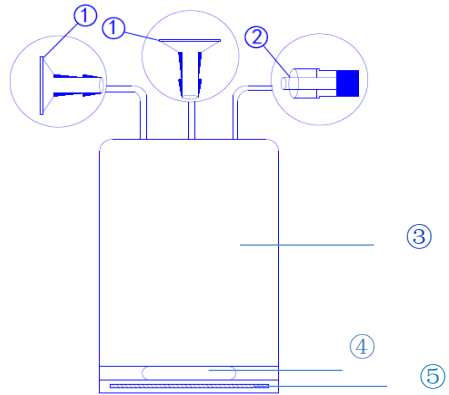
- 1) 敞口型配液袋有两类, 一类有下出液口, 一类无下出液口;
- 2) 此类产品需要配合相应规格的容器使用, 容器可为袋子提供良好的刚性支持;
- 3) 在使用此类产品时, 开口处至 20cm 处不接触液体, 用于套在桶的外表面起固定作用;
- 4) 使用搅拌器或其它锐利器具时, 避免触碰到袋体, 致袋体破损漏液;
- 5) 在使用相应规格的容器做支持时, 袋体的底部需要和容器紧密结合, 不能悬空或部分悬空, 否则会造成漏液。

2. 2D 型储液袋

规格：500ml-50L

结构介绍：

- ①进、出液口
- ②取样口
- ③袋体
- ④手提孔
- ⑤硬质提手



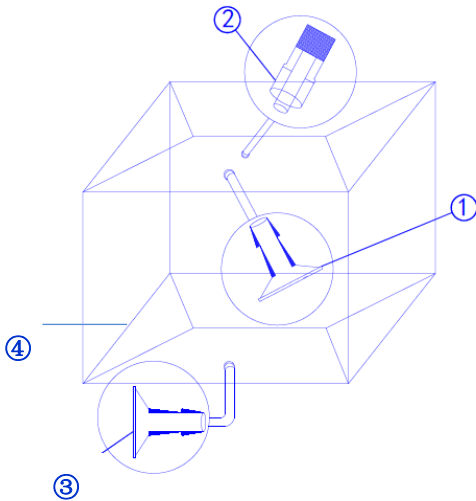
操作步骤：

- 1) 进入第一级洁净区后，打开并抛弃第一层包装；
- 2) 进入第二级洁净区后，打开并抛弃第二层包装；
- 3) 将各管路与对应的接口连接：根据配置将 TC 接头嵌入垫圈后对接。

说明：

- 1) 每个产品有 1 个或多个管口；
- 2) 每个产品有一个硬质提手和标准手提孔，以确保产品能够负重；
- 3) 20L 以下型号可吊装，更大体积的产品建议放在容器中，不建议吊装，避免由于提手折断、吊装器具或吊装绳折断产生风险；
- 4) 本产品避免从高处跌落，高处跌落可能损伤产品，导致漏液，建议使用配套尺寸的托盘或塑料桶等容器放置；
- 5) 使用时将产品水平放置后方可开始进料，加液体积不应超过标示体积，以避免破损漏液风险；
- 6) 放料时应注意，勿使气泡进入出液口。

3、3D 型储液袋



结构:

①进液口

②取样口

③出液口

④袋体

规格: 38L、57L、113L、208L、303L、378L、
568L 等

使用步骤:

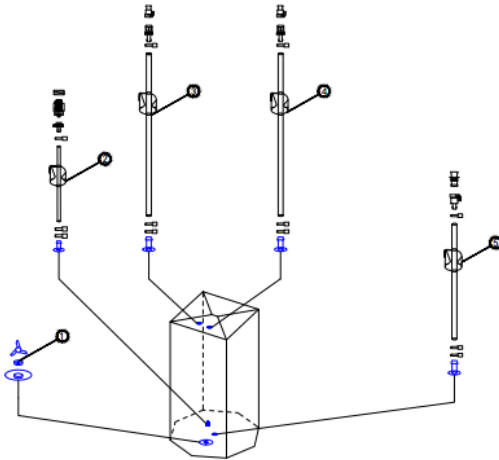
- 1) 进入第一级洁净区后, 打开并抛弃第一层包装;
- 2) 进入第二级洁净区后, 打开并抛弃第二层包装, 将产品底部置于桶内。将下出水口软管从排水孔中伸出, 此时管夹应处于紧闭位置;
- 3) 将进液口与其它连接件连通;
- 4) 加液至 5-10cm 深度, 将袋体适当提拉, 加液至标识体积后应及时中断进液, 避免产品内压升高, 增加漏液风险;
- 5) 放液时, 可打开产品底部出液口管夹或阀门, 通过重力放液或用蠕动泵引流。



说明：

- 1) 产品装液时，切勿拉扯管路，以免造成漏液；
- 2) 使用产品时请配合相应规格的容器，容器可提供良好的刚性支撑，避免产品因受力损伤。

4、磁力搅拌袋



结构：

①磁力搅拌桨

②取样口

③进液口

④进液口

⑤出液口

规格：20L、50L、200L、300L、500L、650L、
1000L 等

使用步骤：

- 1) 进入第一级洁净区后，打开并抛弃第一层包装；
- 2) 进入第二级洁净区后，打开并抛弃第二层包装，将产品底部置于同规格的一次性搅拌配液系统中。
将下水口软管从排水孔中伸出，此时管夹应处于紧闭位置；
- 3) 将进液口与其它连接件连通；如购买的产品有温度探头、DO 探头等，把探头置于相应支架上，避免探头损坏；
- 4) 加液至适当深度，将袋体适当提拉，加液至标识体积后应及时中断进液，避免产品内压升高，增加漏液风险；
- 5) 如果产品的规格较大，不便安装，这时可以往产品中充气（边充气边调节产品在设备中的位置），充气后产品方便客户使用；
- 6) 放液时，可打开产品底部出液口管夹或阀门，通过重力放液或用蠕动泵引流。



说明：

- 1) 产品装液时，切勿拉扯管路，以免造成漏液；
- 2) 在产品充气和使用过程中气体压力不应超过 0.03MPa；
- 3) 产品的磁力搅拌桨需与相应设备正确连接。

四、关于客户定制

- 1) 乐纯公司可提供适合于客户特殊工艺要求的定制型产品，如适配各种特殊形状桶的衬袋、储液袋、适配于超滤工艺的超滤袋、适配于灌装工艺的灌装袋等；
- 2) 定制型产品与标准型产品的区别在于产品的形状、大小、接口位置和数量、管路及配件；
- 3) 定制型产品的使用步骤、说明与上述标准型产品相同，如有疑问可咨询本公司技术支持；
- 4) 如有任何定制产品的需求，请联络本公司工作人员。



上海乐纯生物技术有限公司
Shanghai LePure Biotech Co., Ltd.



上海乐纯生物技术有限公司

Shanghai LePure Biotech Co.,Ltd.

厂址：上海市松江区 民强路 1525 号 30 幢

电话：+86 21 57791703

电子邮箱: Lepure@lepurechina.com 网址: www.lepurechina.com